



Handleiding

CV en industriële doorstroomverwarmers



Inhoudsopgave

1. Algemeen	3
2. Installatie	4
2.1. Versie met enkele thermostaat:	4
2.2. Incoloy versie met regel en maximaal thermostaat (G2 versie):	5
3. Aansluit varianten zonder schakelkast.	10
4. Econo schakelkast met flowschakelaar (max 10 kW)	12
5. Econo schakelkast voor een kamerthermostaat (max 10 kW)	13
6. Temperatuur regelen met een halfgeleider vermogen regelaar (SCR)	15
7. Ingebruikname	16
8. Onderhoud	16

1. Algemeen

Elektrische doorstroomverwarmers voor water kunnen toegepast worden voor veel verwarmingszaken zoals tapwater verwarmen, cv-toepassing en industriële processen voor de opwarming van stoffen.

De hier besproken modellen zijn geschikt voor waterverwarming, CV of drinkwater (rvs-uitvoeringen).

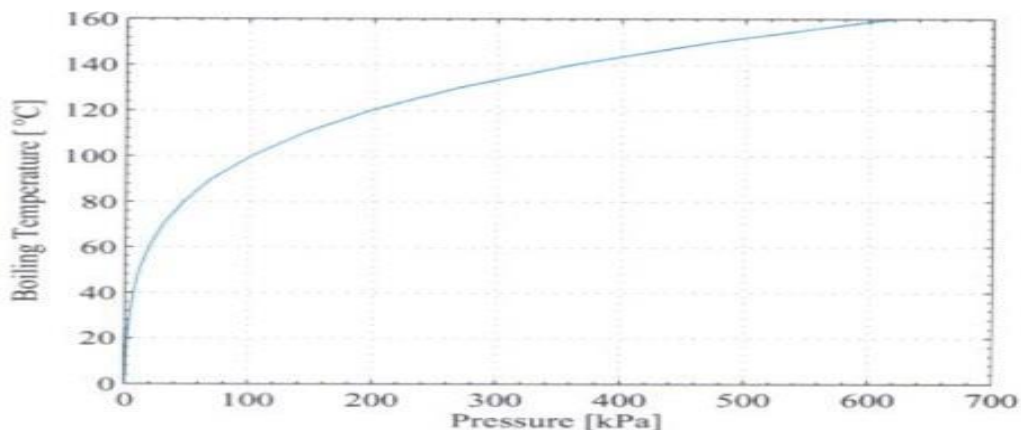
Middels warm water kan via warmtewisselaars of baden andere stoffen opgewarmd worden, bv chocola, pasteuriseren en ontsmetten voedingsmiddelen etc.

De basis is dat deze modellen zelf alleen cv of tapwater opwarmen, andere stoffen dienen via een geschikte warmtewisselaar opgewarmd te worden.

Soms zijn in de industrie hoge temperaturen gewenst, dat is mogelijk, zelf boven de 100 graden mits men ervoor zorgt dat het water in de doorstroomverwarmer niet gaat koken. Onderstaande grafiek laat de relatie zien tussen waterdruk en kooktemperatuur. De industrie versies zijn geschikt tot 110 °C, de cv-versies max 85 °C.

100 kPa (1 bar) in de grafiek staat gelijk met onze luchtdruk en laat zien dat bij 100 graden het water kookt.

Zou men het vloeistof circuit op overdruk zetten bv 100 kPa (1bar) extra (aflezen bij 200 kPa) dan kunnen we op de grafiek zien dat de kooktemperatuur al 120 graden is. Als voorbeeld, gebruik minimaal een overdruk van 1 bar voor het bereiken van 100 graden watertemperatuur. Deze hoge temperatuur kan afgegeven worden aan een warmtewisselaar.



Het is belangrijk om ervoor te zorgen dat er in de doorstroomverwarmer **geen water gaat koken**, dit geeft damp bellen en maken dat het verwarmingselement zijn warmte niet kwijt kan **met het risico op doorbranden**.

Dezelfde situatie kan ontstaan bij **luchtbellen in het circuit**, ook dan kan het verwarmingselement zijn warmte niet kwijt **met het risico op doorbranden**. Elementen met sluiting naar aarde zijn het gevolg van oververhitting en komen niet in aanmerking voor garantie.



2. Installatie

Installatie dient uitgevoerd worden door een vakbekwame installateur.

Zorg bij werkzaamheden aan het element altijd dat de spanning is afgeschakeld en een goede aardverbinding aangesloten is.

De buis waar het verwarmingselement in geplaatst is zal net zo warm worden als het water dat opgewarmd wordt, let dus op dat **aanraken verbrandingsgevaar kan opleveren**.

Ook het aluminium huis met de thermostaat zal ook flink warm worden, dit natuurlijk afhankelijk van de gekozen watertemperatuur.

De buis kan geïsoleerd worden, let dan wel op dat alleen de buis voorzien wordt van isolatiemateriaal geschikt voor de gekozen temperatuur en niet brandbaar. Bij gebruik van een aanleg thermostaat op de buis als maximaal beveiliging deze natuurlijk niet mee isoleren en zorgen dat de onderkant in contact blijft met het staal van de buis.

2.1. Versie met enkele thermostaat:

Voor de versie met thermostaat - open het aluminium huis met de 4 schroeven, de deksel kan dan voorzichtig een paar cm opgelicht worden. Kijk naar binnen en verwijder de deksel verder door de sensor draad in het midden van het element voorzichtig uit het element te trekken. U ziet een zakje met extra wartel, pakkingring, kabelschoentjes en aansluitschema.

De elektrische aansluitingen zijn nu zichtbaar, zie het hoofdstuk aansluit varianten.

Het zijn 3 elementen, geschikt voor 230V wisselspanning elk afzonderlijk of gezamenlijk als 1 of 3 fase aansluitingen te configureren. Bij 3 fase aansluiting in ster schakelen, niet in driehoek!!!

Voor het configureren kunt u de dubbele set doorverbind plaatjes gebruiken die op de contacten geschroefd zijn.

Voor de versie met thermostaat - afhankelijk van uw keuze is een type mechanische thermostaat ingebouwd.

Gebruik in de aansturing altijd twee temperatuur (instel en maximaal) beveiligingen, b.v. een meting in de sensorbuis voor de temperatuur en een maximaal meting (meegeleverde losse max thermostaat) op de buis om het element aan of uit te schakelen. Zou 1 thermostaat weigeren dan heeft u extra bescherming tegen (droog) koken, oververhitting en brandgevaar.

Het element is voorzien van 1 ½ inch gasdraad, een pakkingring is meegeleverd.

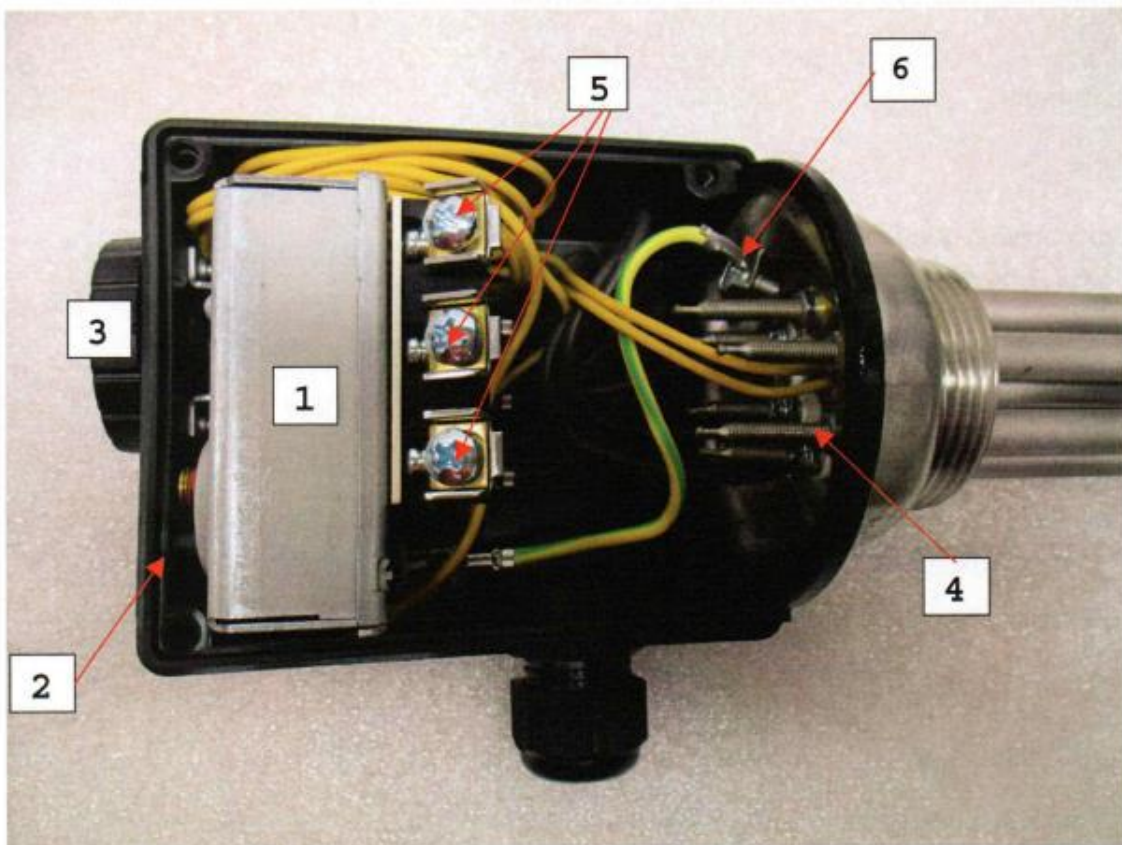
Het is mogelijk om voor montage het aluminium huis los te nemen van het element, zie de drie kleine inbus boutjes op de bevestiging ring binnen in.

Het aluminium thermostaathuis zal ook warm worden, hou minimaal 10 afstand tot de omgeving. Het aluminium huis nooit afdekken met isolatiemateriaal om oververhitting en weigering van de thermostaat te voorkomen.

2.2. Incoloy versie met regel en maximaal thermostaat (G2 versie):

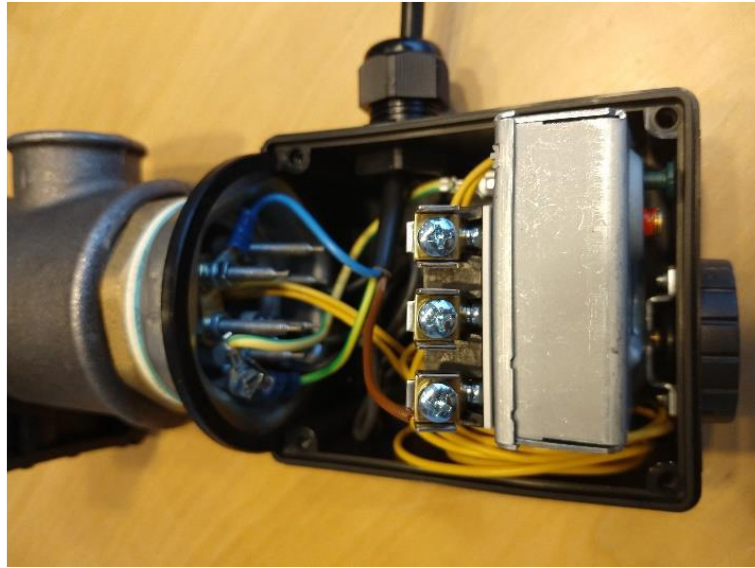
Het huis kan geopend worden met de 4 schroeven in de hoeken. Als de schroeven los zijn kan de deksel afgenomen worden. Tevens kan het huis verdraaid worden t.o.v. het element, pas op dat grote verdraaiingen de interne draden en thermostaatbuisje onder mechanische spanning komen en de goede werking verhinderen.

Het element is voorzien van 1 ½ inch gasdraad, een pakkingring is meegeleverd.

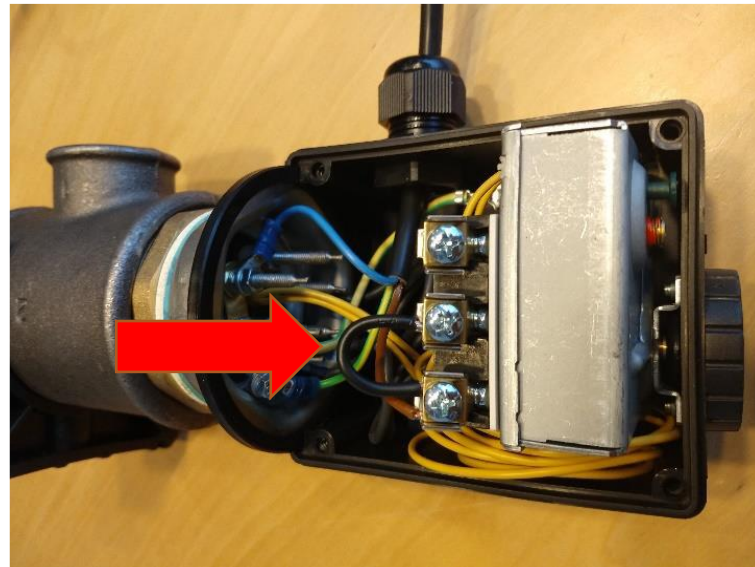


- 1 – Thermostaat – begrenzer
- 2 – Resetknop begrenzer
- 3 – Draaiknop thermostaat
- 4 – Bij 1 fase moet de nul aangesloten worden
- 5 – bij 3 fase op elke aansluiting een fase, bij 1 fase de aansluitingen doorverbinden
- 6 – Aarde aansluiting

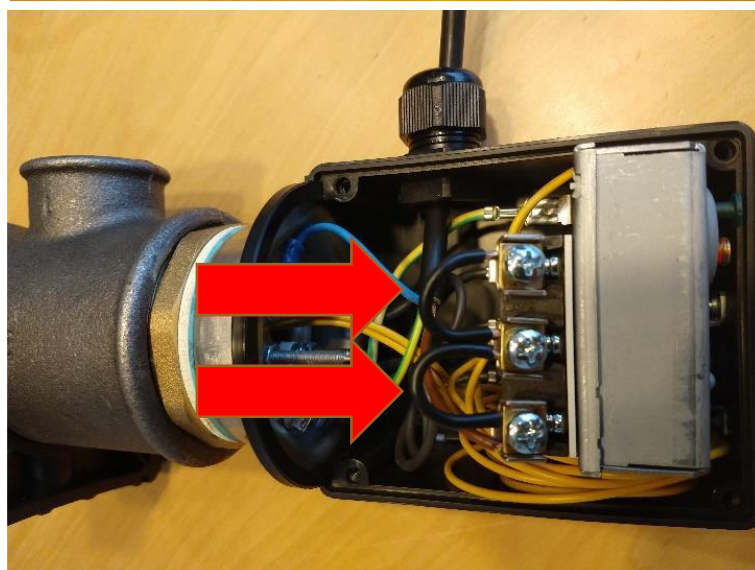
Om de 3 kW G2 versie te gebruiken op 1 fase met 1,2 of 3 kW kunnen draadbrugjes gebruikt worden, zie de foto's.



1 – kW – geen draadbrug



2 – kW – 1 draadbrug

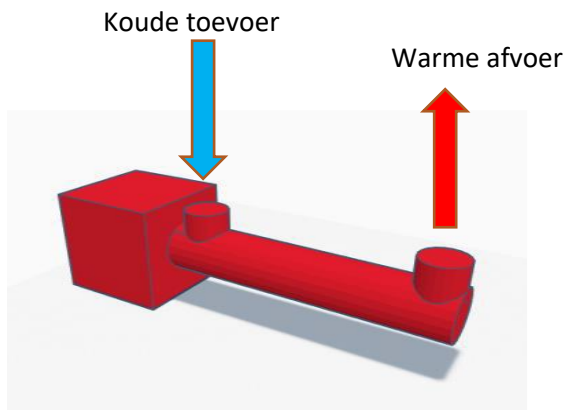


3 – kW – 2 draadbruggen

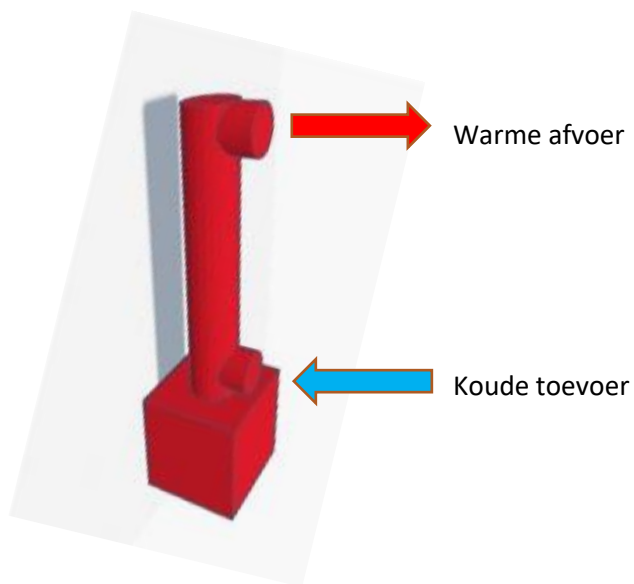
Hou naar alle kanten minimaal 10 cm vrije ruimte naar wanden plafonds en vloer.

De montagestand moet altijd zo zijn gekozen dat luchtbellens in het circuit er makkelijk uit kunnen.

Horizontaal stand



Verticale stand





Gebruik in het vloeistofcircuit ontluchter(s) om luchtbellens kwijt te raken, een standaard cv-expansievat en een standaard cv-overstortventiel.

We leveren bij de cv-doorstroomverwarmer een extra maximaal thermostaat die op de buis van de doorstroomverwarmer geklemd moet worden, deze werkt samen met de instel thermostaat in het aluminium huis.



Gebruik bij 1 fase tot 3 kW het verbreek contact van deze maximaal thermostaat in serie met het maak contact van de regel thermostaat in het aluminium huis om het element aan te schakelen.

Bij 3 fase of meer dan 3 kW beide thermostaten op genoemde wijze in serie schakelen in het stuurstroom circuit voor het schakelen van een relais.

Tot 3 kW 1 fase kunnen de thermostaten autonoom werken, op 3 fase en boven de 3 kW kunnen de twee thermostaten gebruikt worden in een stuurstroom circuit om een relais te sturen zou het een eenvoudige aan/uit regeling betreffen.

Zie ook het hoofdstuk aansluit varianten.

Een regelkast is niet standaard in de levering van een doorstroomverwarmer inbegrepen.

Zorg altijd voor een goede aarding, in het aluminium huis zit een schroef voor het bevestigen van de aarddraad. Zorg ook voor een nuldraad aansluiting, ook bij 3 fasen.

Na het installeren van de doorstroomverwarmer in het watercircuit deze eerst heel goed spoelen om ervoor te zorgen dat alle lucht uit het circuit is.

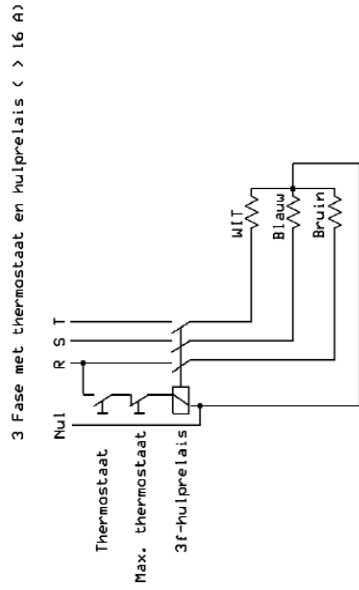
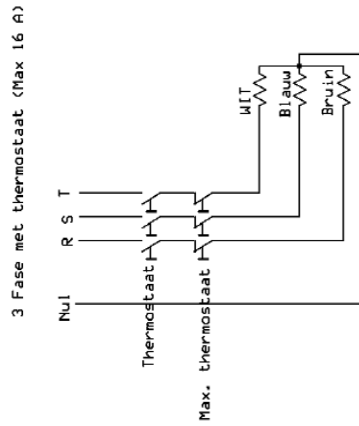
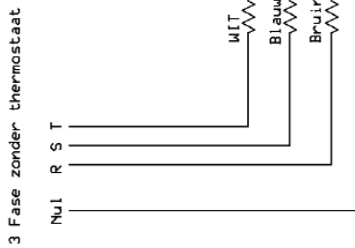
Ook na onderhoud aan het watercircuit altijd eerst goed spoelen om de lucht eruit te krijgen.

Zie hoofdstuk ingebruikname voor het elektrische activeren, dit alleen doen als er zekerheid is dat alle lucht uit het circuit is, de druk op het juiste niveau is en er vloeistof doorstroming is (circulatiepomp aangeschakeld).

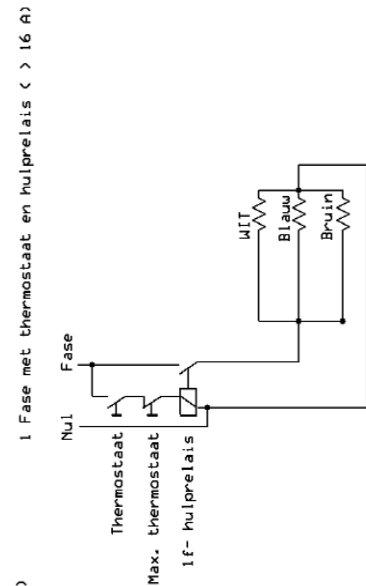
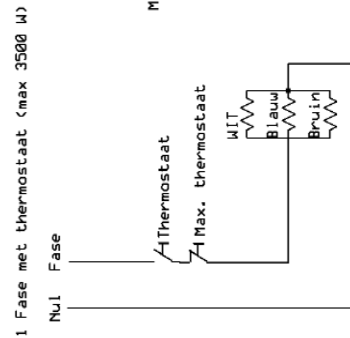
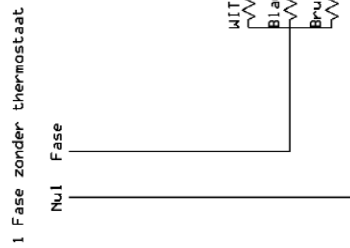


De meest gemaakte fout is dat niet aan alle 3 bovengenoemde voorwaarde is voldaan bij het inschakelen, het element zal doorbranden en is daarna onbruikbaar. Elementen met sluiting naar aarde zijn het gevolg van oververhitting en komen niet in aanmerking voor garantie.

3. Aansluit varianten zonder schakelkast.



LET OP!!! - gebruik in de aansturing altijd een regel thermostaat en een extra maximaal thermostaat



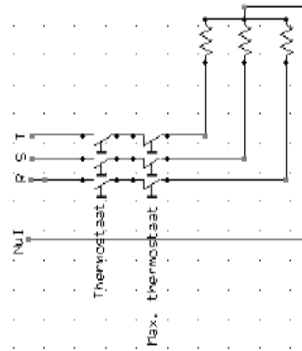
Voor 1 fase toepassing zit er een dubbel setje verbindingsplaatjes op de nulkant, 1 setje daarvan kan op de fase kant gezet worden als doorverbinding.
In het aluminium huis zit een schroef voor de aarding, altijd aansluiten op een goede aarde.

Zorg voor het elektrisch aanschakelen van het element dat deze zijn warmte kuint kan in water.
Elementen die aanschakeld worden in lucht of water met luchtballen zullen direct oververhitten en doorbranden.
Garantie vervalt voor elementen die oververhit zijn en daardoor massa sluiting maken.

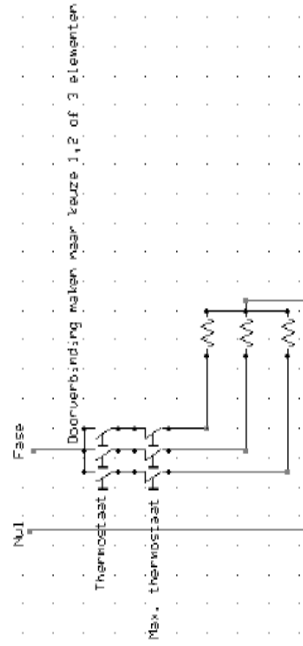
Econo Verwarmingselement	
Aansluit varianten	
AB	Rev L.0 4-10-2013
	Page 1/1

Incoloy versie met regel en maximaal thermostaat

3 Fase met thermostaat (Max 3 x 16 A)



1 Fase met thermostaat (Max 16 A)

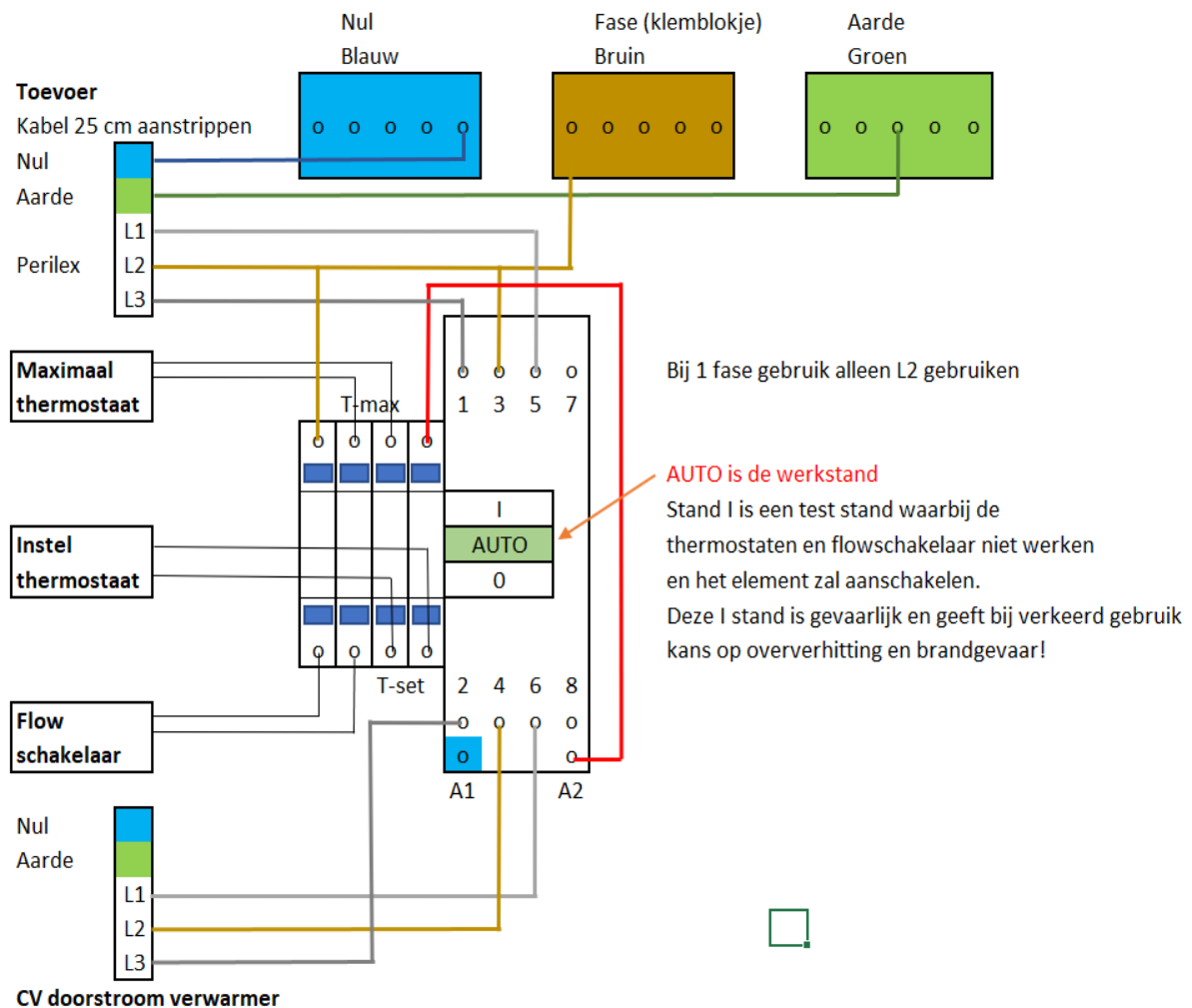


In het huis zit een schroef voor de aarding, altijd aansluiten op een goede aarde.

Zorg voor het elektrisch aansluiten van het element dat deze zijn vanite koudt kan in water.
 Elementen die aanschaald worden in lucht of water met luchtballen zullen direct oververhitten en doorbranden.
 Garantie vervalt voor elementen die oververhit zijn en daardoor wasser sluiting maken.

4. Voorbeeld schakelkast met flowschakelaar (max 10 kW)

Schakelkast doorstroomverwarmer



Hier ziet u een voorbeeld schema voor een “schakelkast aansturing via flowschakelaar”, dit kan het element inschakelen op flow detectie van b.v. een cv-ketel.

Zorg dat de kast spanningsloos is!

Om de schakelkast elektrisch aan te sluiten het deksel losschroeven en circulatiepomp en thermostaten en flowschakelaar aansluiten volgens bovenstaand schema.

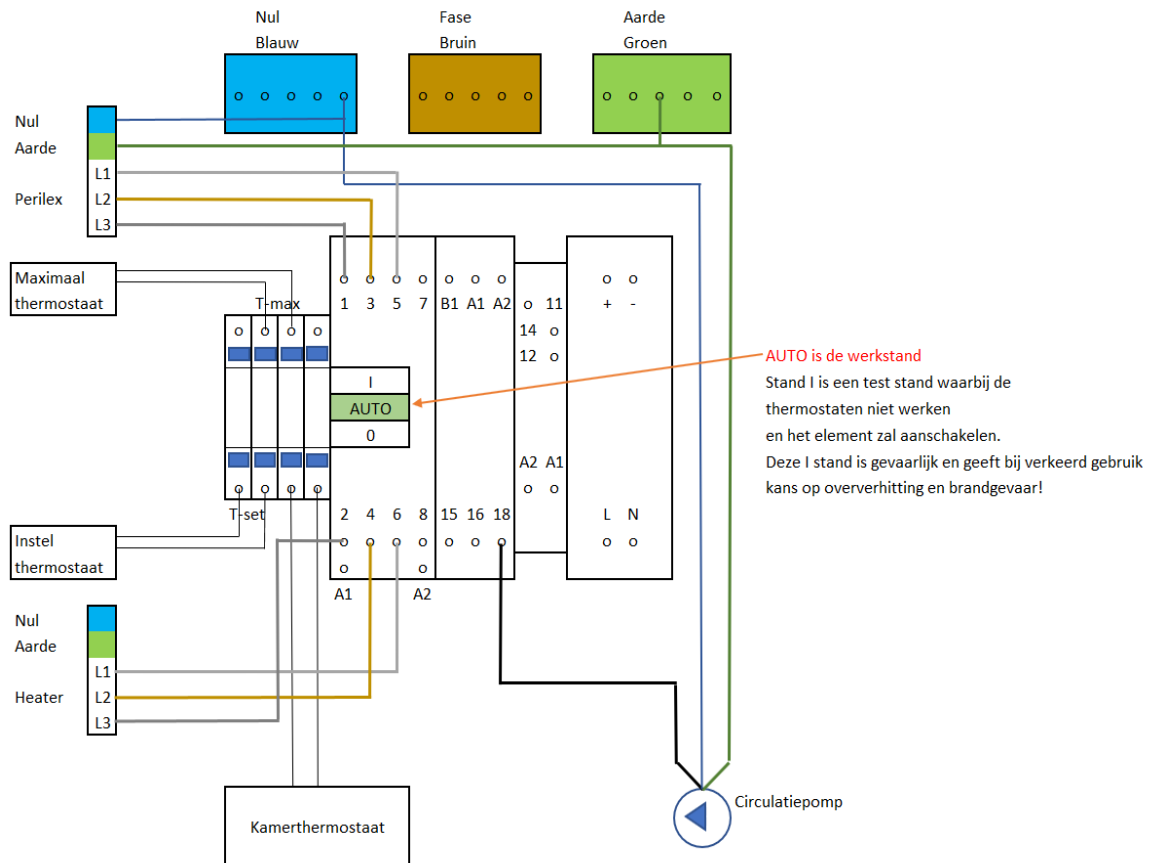
Het grote relais moet op AUTO staan.

Let op de flowschakelaar moet verticaal gemonteerd worden met de pijl omhoog anders werkt deze niet en deze koppelen op de ingang (koude kant)

Bij de G2 versie element kan men draadbrugjes zetten op de aansluitingen voor instel en maximaal thermostaat, die hoeven niet aangesloten te worden omdat ze autonoom 3 fasen kunnen schakelen.

5. Voorbeeld schakelkast voor een kamerthermostaat (max 10 kW)

Hier ziet u een voorbeeld schema voor een “schakelkast aansturing via kamerthermostaat”, hiermee kan een kamerthermostaat de aansturing van het element regelen. Tevens voorziet de schakelkast in het aansturen van een circulatiepomp met instelbare na-draaitijd.



Zorg dat de kast spanningsloos is!

Om de schakelkast elektrisch aan te sluiten het deksel losschroeven en circulatiepomp en kamerthermostaat aansluiten volgens bovenstaand schema.

Bij de G2 versie kan men draadbrugjes zetten op de aansluitingen voor instel en maximaal thermostaat, die hoeven niet aangesloten te worden omdat ze autonoom 3 fasen kunnen schakelen.

Standaard zit er een overbrugging draadje op de kamerthermostaat aansluitklemmen, deze kunt u wegnemen door met een passende schroevendraaier voorzichtig diep in de sleuven boven de draadgang te drukken en gelijktijdig aan het draadje te trekken. Nieuwe draad koppelen door weer in de sleuf te drukken met de schroevendraaier en de nieuwe draad insteken, schroevendraaier weer terughalen en kijken of de draad vast zit.



U kunt ook de overbrugging doorknippen en uw thermostaat kabel met een kroonsteentje aansluiten op deze twee uiteinden.

- Het grote relais moet op automatisch staan
- Standaard na-draaitijd circulatiepomp staat op 10 minuten, deze kunt u aanpassen

Zoek voor de circulatiepomp aansluiting een vrij groen en blauw slot in de schakelkast. Koppel daar de nul (blauw) en aarde (geel/groen) van de circulatiepomp. Koppel de fase draad van de circulatiepomp (bruin of zwart) op 18 van het timer relais.

6. Temperatuur regelen met een halfgeleider vermogen regelaar (SCR)

Mechanische thermostaten zijn niet snel en hebben een flinke schakel hysteresis van ongeveer +/- 8 graden, de temperatuur wordt gemeten in het midden van het verwarmingselement en hoeft niet noodzakelijk gelijk te zijn aan de uitstroom temperatuur.

Voor cv-toepassingen is dat geen probleem maar voor industriële toepassingen is vaak een hogere nauwkeurigheid gewenst.

Voor toepassingen waar een meer nauwkeurige regeling nodig is van de uitgaande temperatuur zijn er elektronische gestuurde PID-regelingen in de markt.

Hieronder ziet u twee voorbeelden van SCR-vermogen regelaars, 10 en 32 kW:



De regelaars kunnen het vermogen traploos regelen (0-100%).

Zorg altijd voor een goede aard aansluiting, bij de SCR kan dit door de voet te aarden met een schroef, krab eerst de lak weg op die plek voor een goed aardcontact.

Het element moet in ster aangesloten worden zonder nul aansluiting.

Het meest belangrijke bij de aansturing is dat er een goede vloeistofstroom is voordat het element aangeschakeld wordt. Dit detecteren en het element afschakelen als er geen vloeistofstroom is.

Zorg ook minimaal voor twee onafhankelijke thermostaten, instel en maximaal.

Bij toepassingen boven de 90 graden een druk bewaking toevoegen aan de regeling, het element direct afschakelen als de druk te laag wordt of wegvalt.



7. Ingebruikname

- Koppel eerst de doorstroomverwarmer in het vloeistof circuit
- Breng het circuit op druk
- Ontlucht het circuit – flink rondpompen met spoelpomp minimaal 30 minuten.
- Zo nodig druk weer op niveau brengen
- Stel een lage temperatuur in b.v. 30 graden op de instel thermostaat en 40 graden op de maximaal thermostaat om te testen of alles naar behoren werkt. (Bij de G2 versie kunt u de maximaal thermostaat niet verstellen, deze staat op een vaste waarde van 110°C)
- Zorg dat er doorstroming is en schakel de spanning aan.
- Test de werking van de thermostaten.
- Als alles goed werkt, voer de temperatuur zo nodig op en controleer of de maximaal thermostaat zijn werk doet
- Bij hoge temperatuur bij industrie doorstroomverwarmers (max 110 graden); controleer op koken, (borrel geluiden of stoom uit de uitgang), bij koken direct uitschakelen, druk verhogen of temperatuur verlagen.

8. Onderhoud

- Als het medium kalkhoudend drinkwater is 2 x per jaar ontkalken (niet nodig bij een cv-installatie met dood water)
- Controleer regelmatig de werking van de thermostaten
- Controleer regelmatig de aarding



DECLARARTION OF CONFORMITY



The declaration of conformity is issued by the manufacturer:

Econo
's-Gravenweg 146 2902LG Capelle a/d IJssel
Netherlands

For the product:

Name: CV doorstroomverwarmer met of zonder schakelkast

Type: 1 – 10 kW

The manufacturer declares in his sole responsibility that he has taken measures to ensure conformity for this product.

The product corresponds to: CSN EN 60335-1

It complies with the following guidelines:

DIRECTIVE OF THE EUROPEAN PARLIAMENT AND OF THE COUNCEL 2014-35-EU

DIRECTIVE OF THE EUROPEAN PARLIAMENT AND OF THE COUNCEL 2014-30-EU

DIRECTIVE OF THE EUROPEAN PARLIAMENT AND OF THE COUNCEL 2011-65-EU

The last two digits of the year in which the CE marking was affixed to the product: 18

Place of issue:
Capelle a/d IJssel

Manufacturer's representative
A Brussee
Director

Date, Signature
2-11-2018